



Tlakový solární kolektor typu heat-pipe pro ohřev vody

Montážní návod



Přeprava a skladování

Všechny části solárního kolektoru je nutné přepravovat a skladovat v původních obalech za dodržení všech značek a doporučení uvedených na obalech.

Vakuové trubice musí být skladovány a přepravovány ve vodorovné poloze.

Při přepravě dbejte opatrnosti, zacházejte s balíky opatrně, neházejte, nepřevracejte apod.

Obsah dodávky

Sestava solárního kolektoru je dodávána ve 3-4 samostatných balících:

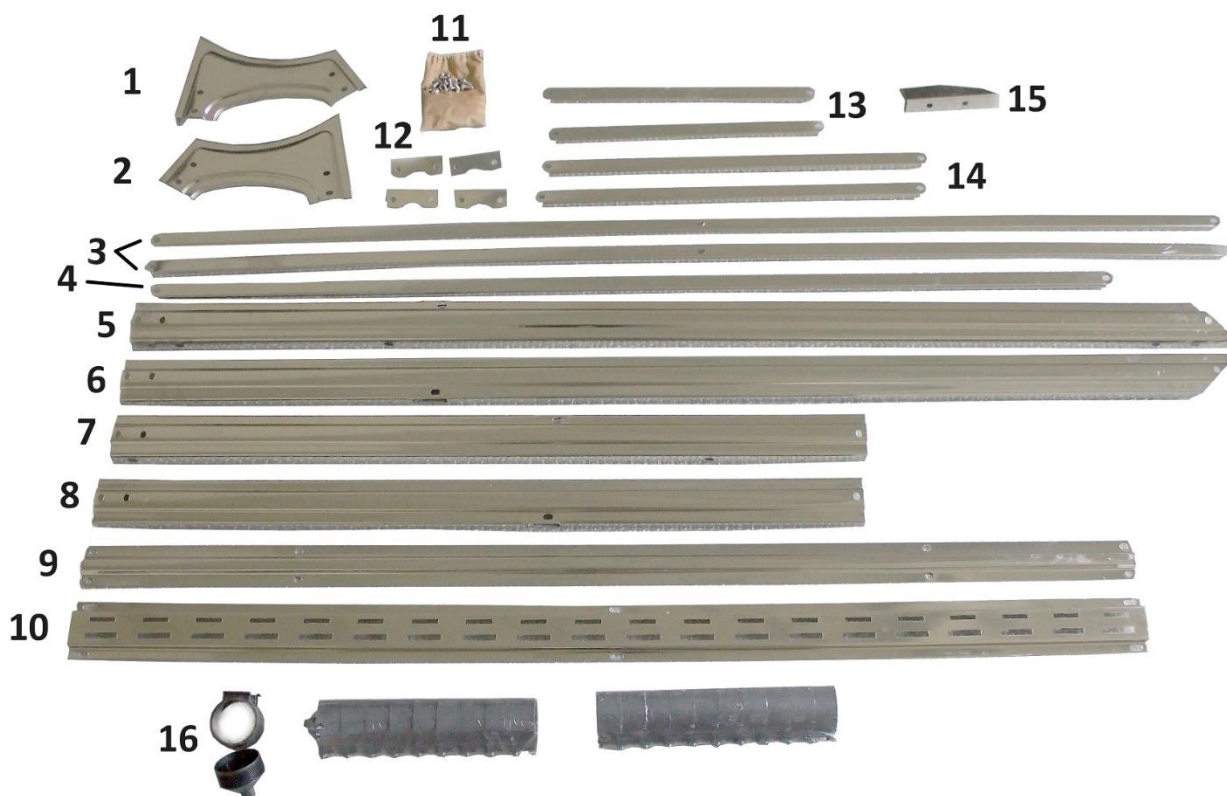
- 1x balení vodní nádrž a doplňky (těsnění, pojistný ventil, termopasta apod.)
- 1x balení stojan v úhlu 45° vč. montážního materiálu
- 1-2x balení vakuové trubice (1 balení pro kapacity 100 a 150l, 2 balení pro kapacity 200 a 240l)

Při převzetí zkontrolujte, že jste obdrželi všechna balení pro vaši sestavu.

Důležité informace před instalací

- **Zapojení kolektoru do vodního okruhu doporučujeme svěřit odborníkovi v oboru vodoinstalace. Pro zapojení kolektoru do vodního okruhu bude potřeba dalších dílů (kohouty, ventily, těsnění, trubky apod.), které nejsou součástí dodávky.**
- Místo pro instalaci musí být rovné, pevné a bezpečné, aby se předešlo poškození a nehodám.
- Kotvení solárního ohříváče na střechu vždy přenechejte odborné firmě!
- Solární kolektor orientujte vždy směrem na jih.
- Základy, na kterých bude umístěn kolektor, musí snést zátěž minimálně dvojnásobku váhy plné vodní nádrže.
- Před instalací zkontrolujte, že nádrž neobsahuje nečistoty a vypláchněte ji čistou vodou.
- Montáž provádějte alespoň ve dvou osobách.
- Vždy dodržujte místně platná nařízení a omezení.

Seznam dílů stojanu

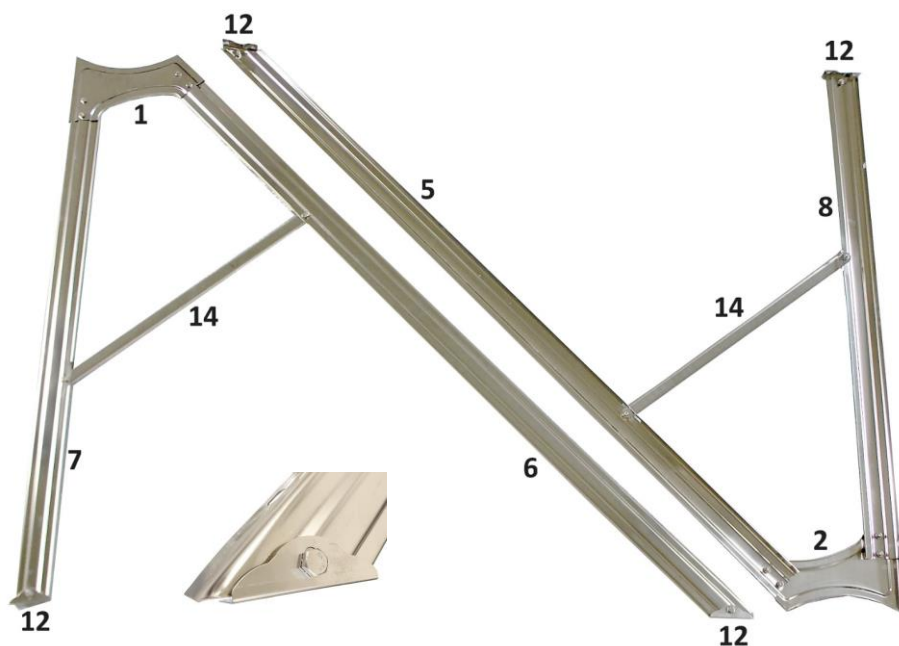


1. Levá podpěra nádrže
2. Pravá podpěra nádrže
3. Zadní křížová výztuha
4. Zadní příčka
5. Pravá přední noha
6. Levá přední noha
7. Levá zadní noha
8. Pravá zadní noha
9. Přední příčka horní
10. Lišta pro držáky trubíc
11. Sáček s montážním materiálem (šrouby, matky)
12. Patky nožiček
13. Výztuhy pro přední příčku
14. Boční výztuhy
15. Přídavná noha pro lištu držáku trubíc (10) – jen u stojanů pro nádrž 200l a více
16. Držák trubice – oko a víčko

Montáž stojanu a nádrže

Pozor! Díly mohou mít ostré hrany! Nebezpečí poranění! Dbejte opatrnosti, používejte pracovní rukavice.

1. Rozložte všechny díly stojanu tak, abyste je měli snadno přístupné.
2. Smontujte levou stranu rámu – k podpěře (1) přišroubujte přední (6) a zadní (7) nohu. Na konec noh přišroubujte patky (12), mezi přední a zadní nohu přišroubujte výztuhu (14).
3. Obdobně smontujte pravou stranu – podpěru (2), přední (5) a zadní (8) nohu, patky (12) a výztuhu (14).

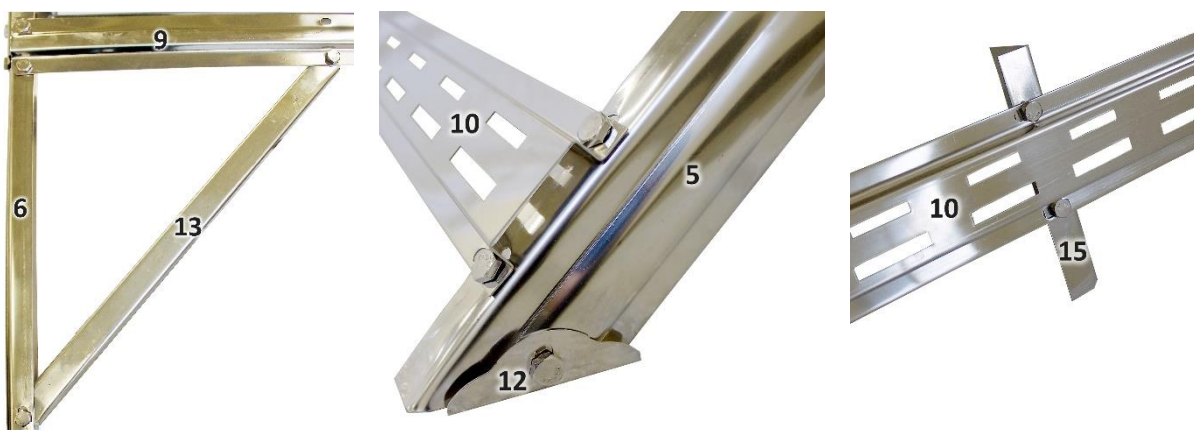


4. Strany postavte na zem, a spojte přední horní příčkou (9)
5. Strany spojte zadní příčkou (4) a výztuhami (3) sešroubovanými do kříže.



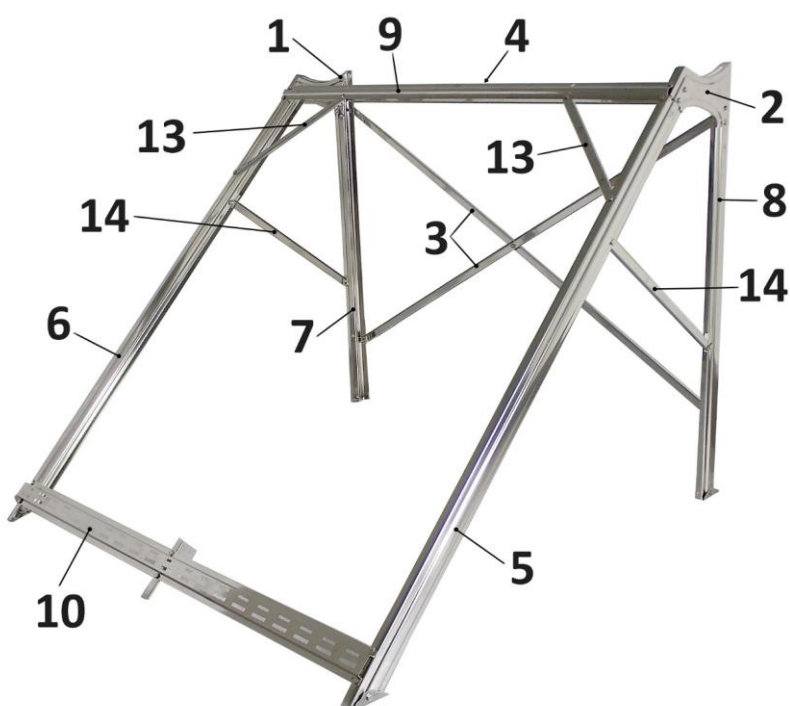
6. Na přední stranu přišroubujte výztuhy (13) mezi přední nohy (5 a 6) a horní příčku (9).

7. Na spodek přední strany přišroubujte lištu pro držáky trubíc (10) – pozor na správnou orientaci!



8. Na lištu přišroubujte přídatnou nohu (15), pokud je v balení.

9. Pevně dotáhněte všechny spoje na rámu, a rám ukotvěte do podkladu.

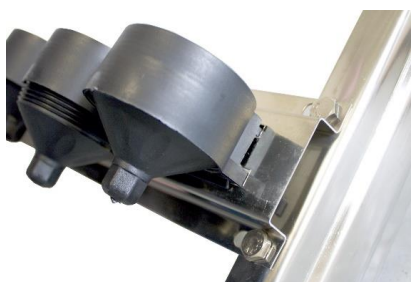


10. Z nádrže vyšroubujte matky na uchycovacích šroubech a nádrž vložte na stojan tak, aby přípojovací otvory pro vodu směřovaly dolů a řada otvorů pro trubice dopředu. Uchycovací šrouby musí zapadnout do příslušných otvorů na podpěrách nádrže (1 a 2).

11. Matky našroubujte zpět na uchycovací šrouby, ale zatím je úplně nedotahujte!

Montáž solárních vakuových trubíc

Plastové držáky trubíc (16) zacvakněte do spodní lišty (10) na přední straně stojanu.



1. Vyměňte trubici z balení, uvolněte víčko a zkontrolujte, zda je heatpipe správně uložena v drážce vnitřní hliníkové fólie (viz obrázek).
2. Pokud není (může z drážky vypadnout během dopravy), vytáhněte celou heatpipe a nasuňte ji zpět do střední drážky v hliníkové fólii.
3. Poté trubici uzavřete víčkem (viz obrázek).
4. Na vrch trubice (kde je hlavice heatpipe) nasadte dodané těsnění (přes sklo trubice)
5. Celou hlavici heatpipe pečlivě natřete dodanou termopastou.
6. Vyšroubujte víčko z plastového držáku (16) a spodek trubice opatrně zasuňte do oka plastového držáku. Dbejte na to, aby se konec trubice nepoškodil o podklad.
7. Hlavici heatpipe opatrně zasuňte do otvoru v nádrži, dotlačte až na doraz (v případě potřeby je možné heatpipe povytáhnout o 5cm z trubice).
8. Zasuňte opatrně skleněnou část trubice do otvoru nádrže a zcela zašroubujte víčko spodního plastového držáku, aby trubice držela na místě.
9. Těsnění trubice pečlivě zatlačte do otvoru v nádrži a zajistěte tak trubici k nádrži.

Při montáži trubíc opatrně natočte nádrž v uchycení tak, aby se trubice do příslušného otvoru zasunula volně a nedocházelo k pnutí mezi trubicí a nádrží. Postup 1-9 opakujte pro všechny trubice.

Po vložení všech trubíc dotáhněte matice na uchycení nádrže tak, aby byla nádrž pevně uchycena ke stojanu. Dbejte na to, aby mezi nádrží a vakuovými trubicemi nevzniklo nadměrné pnutí, které by mohlo poškodit vakuové trubice (prasknutí skla, ohnutí heat-pipe apod.)



Připojovací otvory na nádrži



1. Vstup studené vody (3/4");
2. Výstup teplé vody (3/4");
3. **Otvor 1" pro vypouštění obsahu nádrže/** elektrická topná spirála;
4. Otvor (3/4") pro montáž pojistného ventilu (na horní straně nádrže);
5. Otvor 1/2" pro antikorozi anodu (anoda je již nainstalovaná v dodané nádrži);
6. **Otvor 1/2" pro vypouštění obsahu nádrže/** jímka pro teplotní čidlo.

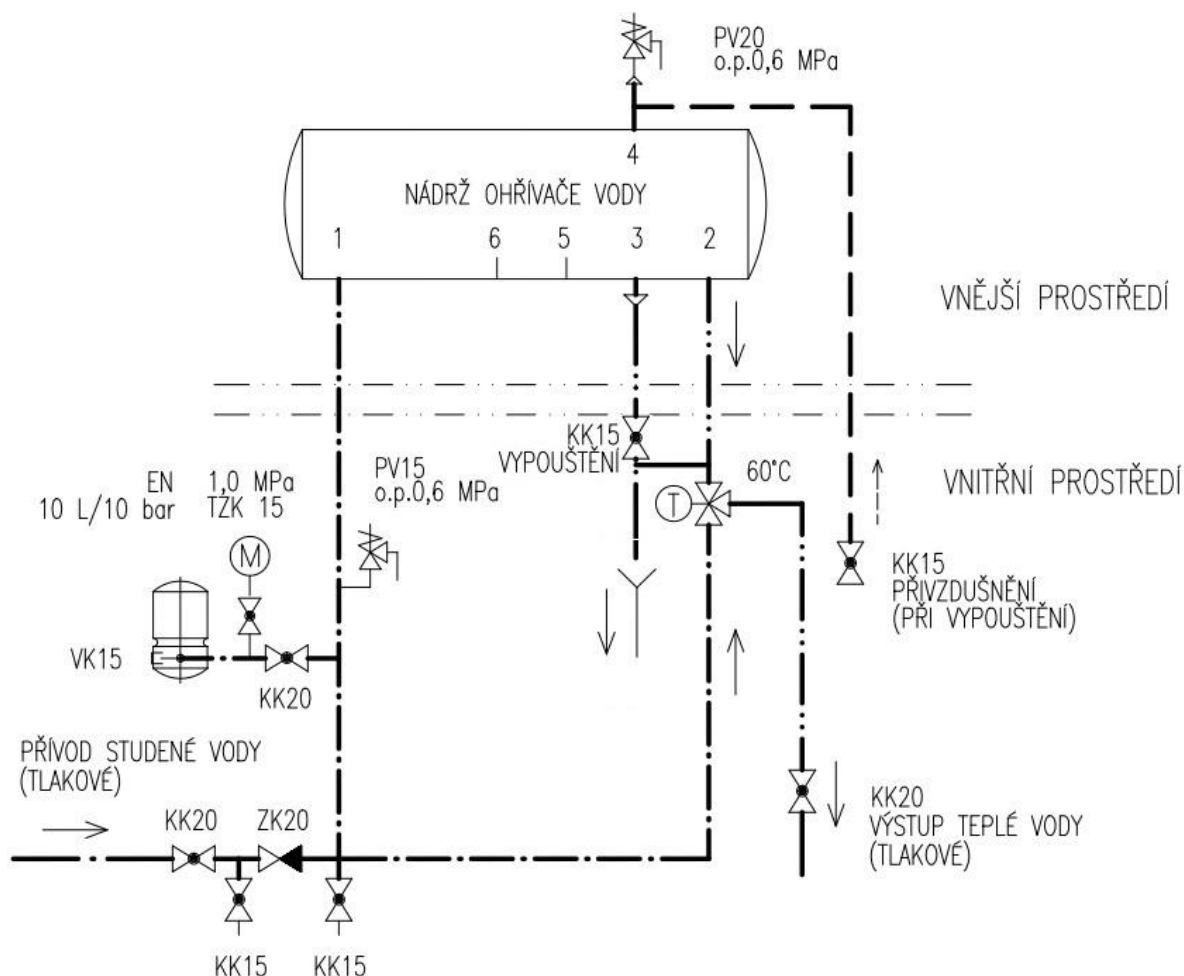
Připojení na rozvod nebo zdroj vody

Doporučujeme montáž svěřit odborné osobě v oboru vodoinstalace! Zařízení lze napojit pouze na vodovod nebo zdroj s nižším nebo shodným provozním tlakem, než je tlak solárního kolektoru, který činí 6 bar (600 kPa = 0,6 MPa).

1. Přívod studené vody bude obsahovat uzávěr KK20 (3/4"), zpětnou klapku 20 (3/4"), dvě odbočky s uzávěry KK15 (1/2") pro zkoušení těsnosti klapky a vypouštění vody z potrubí a dále pojistný ventil PV15 (1/2") s otevíracím přetlakem o.p. = 6 bar (0,6 MPa). (Poznámka: Mezi PV a nádrží nesmí být žádná armatura). Vstup do nádrže je označen „modře“.
2. Na přívodu je vhodné instalovat tlakovou expanzní nádobu (EN) pro tlak 10 bar (1,0 MPa), uzávěr KK20, vypouštěcí armaturu a manometr (1,0 MPa) s trojcestným zkušebním kohoutem DN15. Uzávěr KK20 musí být stále otevřen, slouží pro zkoušení a nastavení EN.
3. Vzhledem k tomu, že solární kolektor je při vhodném oslunění velmi výkonný a může dojít k přehřátí ohřívané vody nad 65°C, musí být na výstupu vždy instalován trojcestný směšovací termostatický ventil DN20 (3/4") (případně DN15 (1/2") s rozsahem výstupních teplot 35 až 60°C. Výstup teplé vody je označen „červeně“.
4. S ohledem na možný vznik většího tlaku než dovoleného, musí být nádrž opatřena dalším pojistným ventilem PV20 (3/4"), o.p. 6 bar v horní části nádrže, který je součástí dodávky solárního systému.
5. V horní části nádrže doporučujeme instalovat kontrolní teploměr s použitím vhodného mezikusu (viz další bod) mezi nádrží a pojistným ventilem tak, aby nedošlo k omezení funkčnosti pojistného ventilu. obraťte se na svého instalatéra. Pod PV20 bude provést odbočku s uzávěrem KK15 pro odvzdušnění nádrže.
6. Napojení horního pojistného ventilu lze provést z krátké rozšířené části potrubí společně s výše uvedeným teploměrem tak, aby nedošlo ke zmenšení průřezu přívodu k pojistnému ventilu.
7. Odvodní potrubí od pojistných ventilů musí být svedeno k zemi.
8. **Zapojení solárního ohřivače ve spojitosti s jinými zdroji ohřevu TUV je uvedeno na stránkách www.vobmat.com a musí být vždy konzultováno s odborníkem.**

Níže uvedené schéma zapojení je navrženo s ohledem na bezpečný provoz dle ČSN 06 0830. obraťte se na svého instalatéra.

Schéma připojení solárního kolektoru



Příprava na zimu:

- zavře se přívod studené vody a nádrž ohřivače včetně potrubních rozvodů se zcela vypustí;
- k vypouštění se otevře uzávěr KK15 na vstupu studené vody, uzávěr KK15 pro vypouštění z výstupu nádrže č.3, uzávěr KK20 na výstupu teplé vody (č.2) a uzávěr KK15 pro přivzdušnění;
- po vyprázdnění se ponechá otevřený uzávěr KK15 pro přivzdušnění a uzávěr KK15 pro vypouštění, ostatní uzávěry se uzavřou;
- pro zavodnění v další sezóně se otevřou všechny uzávěry mimo uzávěr pro vypouštění a po úplném zavodnění se uzavře i uzávěr pro odvzdušnění;
- vyzkouší se pojistné ventily (ruční otevření na pár vteřin);
- před opětovným zavodněním se provede kontrola expanzní nádoby (Doporučený přetlak na straně vzduchu by se měl rovnat přetlaku vody ve vodovodním systému. Tlak na straně vzduchu se nastavuje při vyprázdněné EN, tedy bez vody). Kontrolu a nastavení EN svěřit odborníkovi, který posoudí danou aplikaci.

Pozor! Za provozu při nahřátém zásobníku uzávěr pro odvzdušnění neotevírat, hrozí popálení horkou vodou nebo párou!

Provozní podmínky

1. Instalace systému by měla být provedena osobou s potřebnými odbornými znalostmi v oblasti vodoinstalace, topení apod.
2. **Kotvení na střechu musí vždy provést odborná firma**, aby nebyly narušeny funkční vlastnosti střechy z hlediska odolnosti proti povětrnostním vlivům, a bylo zamezeno mechanické poškození vlivem hmotnosti instalované technologie. Za případné vzniklé škody způsobené neodbornou montáží nenese výrobce ani prodejce žádnou odpovědnost.
3. První spuštění musí být provedeno pod dohledem odborné osoby.
4. V případě použití dovybavení elektrickým ohříváčem (není součástí dodávky) může jeho zapojení provést pouze osoba s příslušnou odbornou kvalifikací v oboru elektroinstalací. Ujistěte se, že elektrická instalace má vhodný ochranný obvod.
5. Elektrické vyhřívání je možné použít jen pokud je nádrž zcela naplněna vodou.
6. **Po napojení na tlakový rozvod vody musí být nádrž vždy zcela naplněna vodou, jinak může dojít k jejímu poškození.**
7. Na vstupu studené vody by měl být vždy použit jednosměrný bezpečnostní vypouštěcí ventil.
8. Celý systém by měl být pravidelně kontrolován, zda jsou všechny šroubové spoje pevně dotaženy.
9. Před instalací by měly být vakuové trubice skladovány mimo dosah slunečních paprsků, jinak může dojít k jejich rychlému zahřání před instalací. Nádrž musí být naplněna vodou.
10. I v období, kdy není kolektor využíván, měl by být vždy naplněn vodou.
11. **Pouze v zimním období by měla být nádrž vyprázdněna, aby nedošlo k zamrznutí. Kolektor následně musí být zakrytý před slunečními paprsky.**
12. **Při jakémkoliv vyprazdňování nádrže se musí postupovat pokynů uvedených ve stati „Příprava na zimu.“**
13. Heat-pipe kolektor v zásadě nevyžaduje žádnou údržbu. Doporučujeme občas očistit povrch vakuových trubíc, aby se nesnižovala jejich efektivita. Nejlepší doba pro očištění trubíc je ráno, před tím, než se kolektor nahřeje.
14. Stav antikorozi anody by měl být kontrolován minimálně 1x ročně a v případě potřeby anodu vyměnit za novou. Před kontrolou anody je nutné nádrž vyprázdnit!
15. Je zakázáno provádět jakékoliv změny, opravy nebo zásahy do tvaru a účelu kolektoru pod hrozbou ztráty záruky.
16. Je zakázáno ponechat nádrž naplněnou vodou v zimním období, když okolní teplota klesne pod 0°C.

Varování

V případě nesplnění výše uvedených podmínek může dojít k vážnému poškození kolektoru, nádrže či místa instalace a ke ztrátě záruky.

Prodejce a výrobce neodpovídají za případné vzniklé škody při nesprávném zapojení a provozování kolektoru v rozporu s tímto návodem.

Solární kolektor nemá žádnou ochranu proti nekvalitní vodě. Berte proto ohled na kvalitu Vaší vody (tvrdost, aj.) použijte filtraci či další možnosti úpravy vody. Není možné uznat reklamace způsobené nekvalitní vodou.

Upozornění

Vzhledem k průběžnému vývoji výrobku a k rozdílům mezi jednotlivými variantami může dojít k malým odchylkám v provedení skutečného výrobku proti fotografiím a popisu v tomto montážním návodu. Tyto odchylky ale nemají zásadní vliv na postup montáže a provozní podmínky.